

BOMBA SUMERGIBLE PARA LODOS

Modelo: 4BSE-HLDS
7.5-15HP / 1750 RPM
Descarga: 4"
Paso de esfera: 3"



DESCARGA

4" (10.02 cm) horizontal, con brida.

TEMPERATURA MÁXIMA DEL LÍQUIDO

40°C (104°F).

VOLUTA

Hierro gris ASTM A-48, clase 30.

CUBIERTA DEL MOTOR

Hierro gris ASTM A-48, clase 30.

PLATO DEL SELLO

Hierro gris ASTM A-48, clase 30.

IMPULSOR

Diseño: 2 álabes, tipo cerrado, con venas en la parte posterior. Balanceado dinámicamente.

Material: hierro gris ASTM A-48, clase 30.

FLECHA

Acero inoxidable 416.

EMPAQUES

Forma cuadrada Buna-N.

PINTURA

Esmalte base agua y secado al aire.

SELLO

Diseño: doble, tipo mecánico, lubricado en aceite.

Material: carburo de silicio en el lado del impulsor y carbón-cerámica en el lado del motor, elastómeros de Buna-N y resorte de acero inoxidable.

DIAFRAGMA

Buna-N.

TORNILLERÍA

Acero inoxidable.

CABLE

Cuenta con 8 metros de cable para uso rudo de neopreno tipo SO 10/4. El cable es sellado con compuesto epóxico.

BALEROS

Superior: tipo bolas, sencillo, lubricado en aceite, para carga radial.

Inferior: tipo bolas, sencillo, lubricado en aceite, para carga radial y axial.

MOTOR

Diseño NEMA B, tres fases, 230/460 volts, 60 Hz, 1750 RPM; opera en baño de aceite para su lubricación y enfriamiento. Requiere de protección externa por sobrecarga.

SENSOR DE HUMEDAD

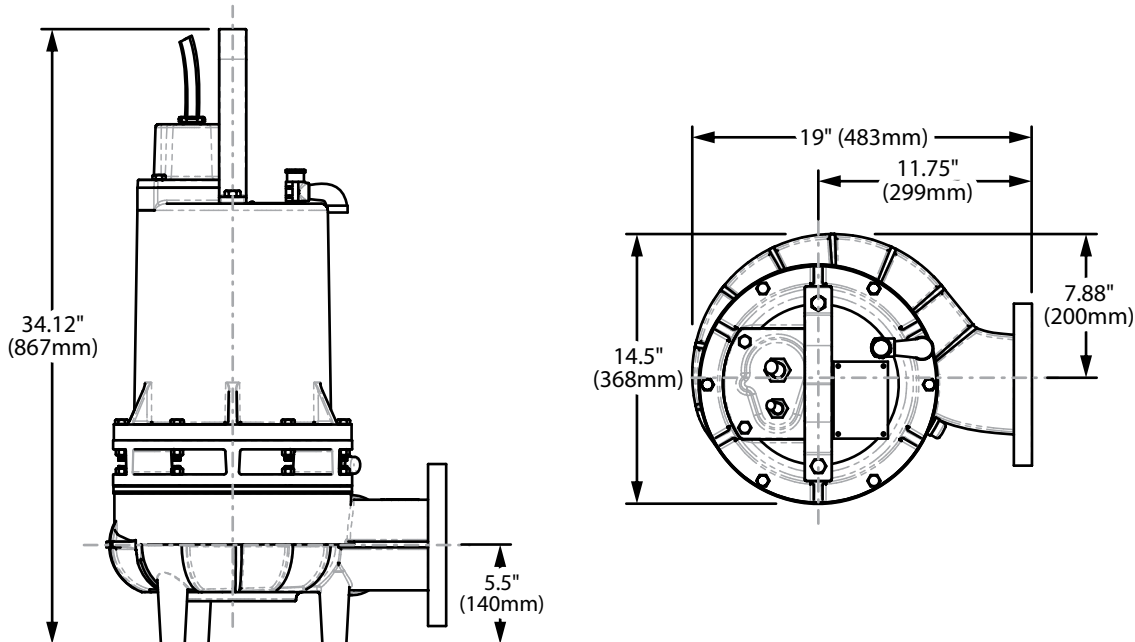
Incluye del tipo normalmente abierto (N/O).

SENSOR DE TEMPERATURA

Incluye del tipo normalmente cerrado (N/C).

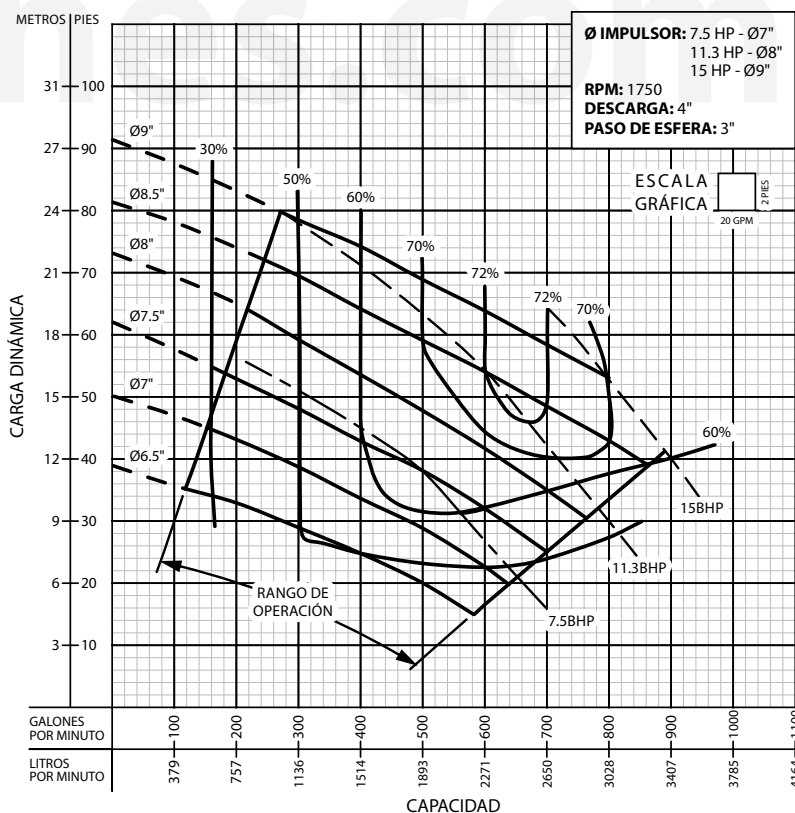
EQUIPO OPCIONAL

Cable adicional, sello de carburo de tungsteno, y codo de acoplamiento móvil CAM4.



MODELO	HP	VOLTS	FASES	RPM (Nominal)	MÁX. AMPERES	AMPERES ROTOR BLOQUEADO	CÓDIGO NEMA	TAMAÑO DE CABLE	TIPO DE CABLE	DIÁMETRO DE CABLE	PESO (kg)
4BSE753HLDS	7.5	230	3	1750	26.8	80	D	10/4	SO	0.75" (19.1 mm)	140
4BSE754HLDS	7.5	460	3	1750	13.4	40	D	10/4	SO	0.75" (19.1 mm)	140
4BSE1133HLDS	11.3	230	3	1750	28	126	D	10/4	SO	0.75" (19.1 mm)	154
4BSE1134HLDS	11.3	460	3	1750	14	63	D	10/4	SO	0.75" (19.1 mm)	154
4BSE1503HLDS	15	230	3	1750	38	160	D	10/4	SO	0.75" (19.1 mm)	181
4BSE1504HLDS	15	460	3	1750	19	80	D	10/4	SO	0.75" (19.1 mm)	181

El cable del sensor de humedad y/o de temperatura es 18/5 tipo SO, Ø0.485", para todos los modelos.



¡IMPORTANTE!

1. No utilice la bomba para bombear líquidos explosivos.
2. Esta bomba no está aprobada para ser utilizada en piscinas, instalaciones recreativas, o cualquier aplicación donde el contacto humano con la bomba sea común.
3. La bomba puede operar en seco por un largo período sin que se dañe el motor y/o sello.
4. Prueba realizada con agua, gravedad específica 1.0 @ 20 °C (68 °F); otro líquidos pueden variar el rendimiento.

Barnes de México, S.A. de C.V.

D. Ladrón de Guevara 302 ote.
 Monterrey, N.L., Méx. C.P. 64500
 Tel. (81) 8351.3737 / (81)8863.3737
 Fax. (81) 8331.1777 / (81)8351.9609
 ventasbarnes@barnes.com.mx