

BOMBA SUMERGIBLE EFLUENTE

Modelos: EUSR

Descarga: 2"

0.5 HP

(El nivel de bombeo puede bajar hasta 1 mm)



DESCARGA

2" (5.08 cm), seleccionable entre vertical e inclinado.

TEMPERATURA MÁXIMA DEL LÍQUIDO

40°C (104°F)

CUBIERTA DE LA BOMBA

Hierro gris FC-200.

CUBIERTA DEL MOTOR

Aleación de aluminio ADC12.

TAPA DEL MOTOR

Acero rolado en frío.

IMPULSOR

Diseño: 8 álabes, tipo semi-abierto Vortex.

Material: elastómero termoplástico Hytrel®.

FLECHA

Acero inoxidable 410.

TORNILLERÍA

Acero inoxidable 304.

MANIVELA

Nylon 6.

EMPAQUES

Buna-N

COLADOR

Acero y hule.

SELLO

Diseño: doble, mecánico, lubricado en aceite.

Material: parte superior de carbón-cerámica, parte inferior de carburo-silicio. Resorte de acero inoxidable.

MOTOR

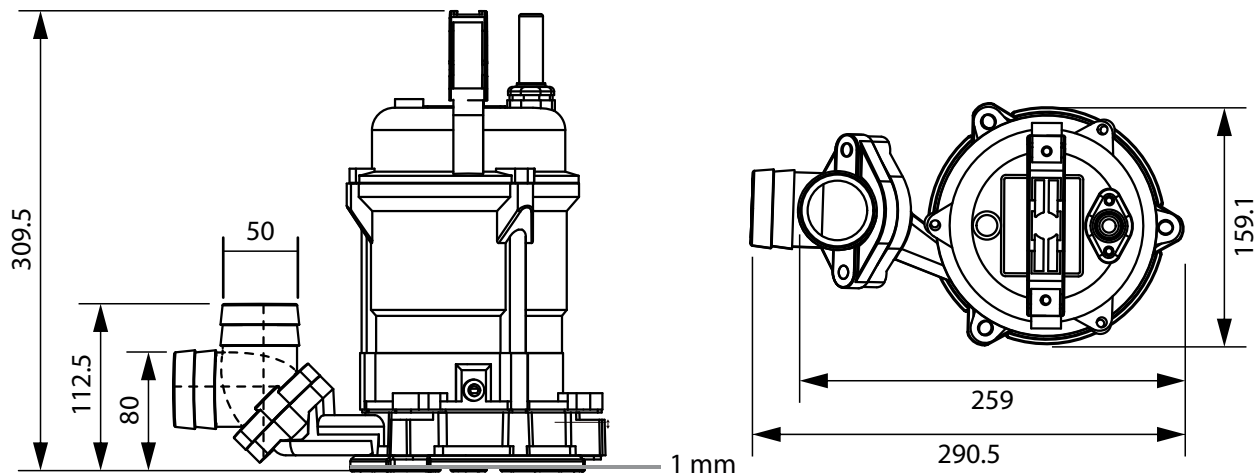
En cámara de aire, monofásico, 115 V, 3450 RPM, 60 Hz. Para trabajo continuo con protección térmica en el devanado IP68, aislamiento clase B.

BALEROS

Tipo bolas, lubricados permanentemente para 60,000 horas de trabajo. Diseñados para cargas radiales y axiales.

CABLE

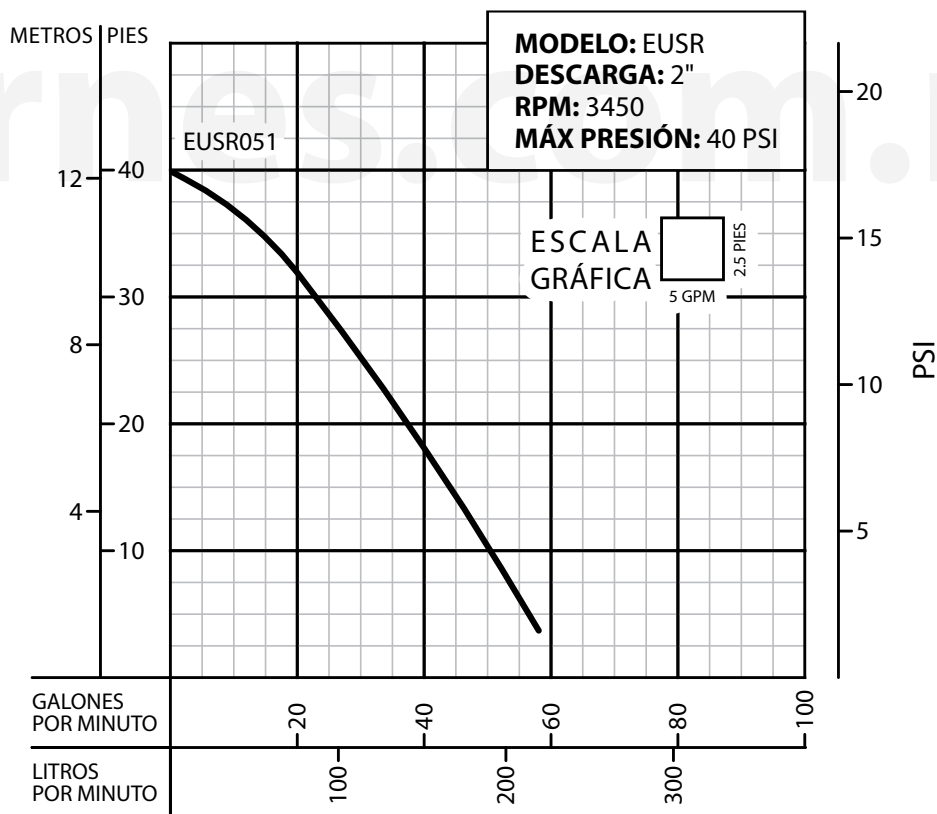
Incluye 5 metros de cable especial de neopreno. El cable es sellado para evitar la entrada de humedad.



Dimensiones en milímetros.

*El agua puede bajar a un nivel mínimo de 1 mm.

MODELO	HP	VOLTS	FASES	RPM	MÁX. AMPS.	Q. MÁX. (GPM)	P. MÁX. (m)	PESO (kg)
EUSR051	0.5	115	1	3450	6	31	12	12



¡IMPORTANTE!

1. No utilice la bomba para bombear líquidos explosivos ni corrosivos.
2. Esta bomba no está aprobada para ser utilizada en piscinas, instalaciones recreativas, o cualquier aplicación donde el contacto humano con la bomba sea común.
3. La bomba puede operar en seco por un largo período sin que se dañe el motor y/o sello.
4. Prueba realizada con agua, gravedad específica 1.0 @ 20 °C (68 °F); otros líquidos pueden variar el rendimiento.

Barnes de México, S.A. de C.V.

D. Ladrón de Guevara 302 ote.
 Monterrey, N.L., Méx. C.P. 64500
 Tel. (81) 8351.3737 / (81)8863.3737
 Fax. (81) 8331.1777 / (81)8351.9609
 ventasbarnes@barnes.com.mx
www.barnes.com.mx