

BOMBA CENTRÍFUGA EN ACERO INOXIDABLE

Serie: CD
1 - 3 HP



SUCCIÓN

CD70: 1¼" (3.18 cm) NPT horizontal.
CD120 y CD200: 1½" (3.81 cm) NPT horizontal.

DESCARGA

1" (2.54 cm) y 1¼" (3.18 cm) NPT vertical.

TEMPERATURA MÁXIMA DEL LÍQUIDO

100 °C (212 °F).

MÁXIMA PRESIÓN DE TRABAJO

125 PSI (8.8 g/cm²).

CUERPO

Acero inoxidable 304.

IMPULSOR

Diseño: tipo cerrado.

Material: acero inoxidable 304.

SELLO

Diseño: mecánico tipo 21, lubricado por agua.

Material: cerámica parte estacionaria, anillo de carbón y sello de exclusión parte rotatoria, elastómero de Buna-N y resorte de acero inoxidable.

ACOPLAMIENTO

Aluminio inyectado.

TORNILLERÍA

Acero inoxidable 304.

EMPAQUES

Forma "O" de Buna-N.

FLECHA

Acero inoxidable 316.

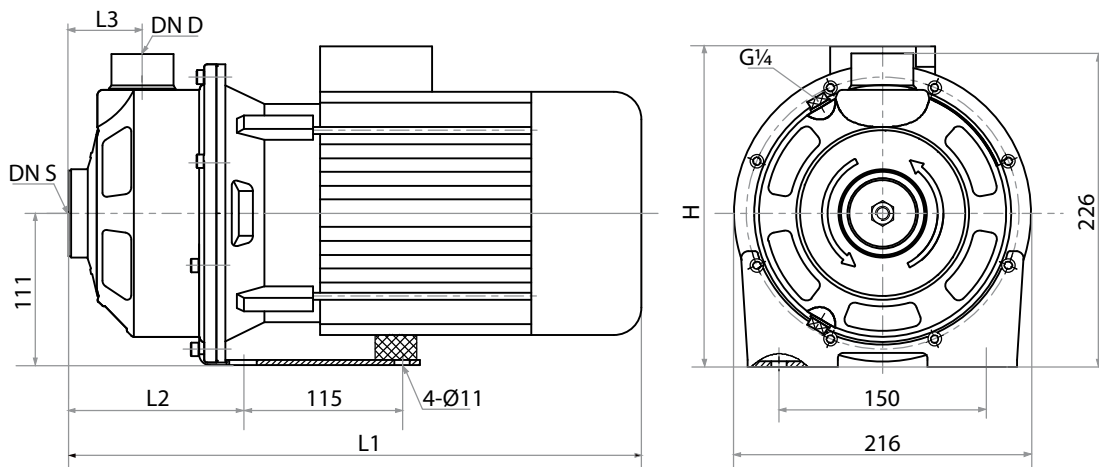
MOTOR

TEFC, 3450 RPM (2 polos), 60 Hz, trifásico 230/460 voltios, protección clase IP55 y aislamiento clase F.

Requiere instalación de protección eléctrica por sobrecarga.

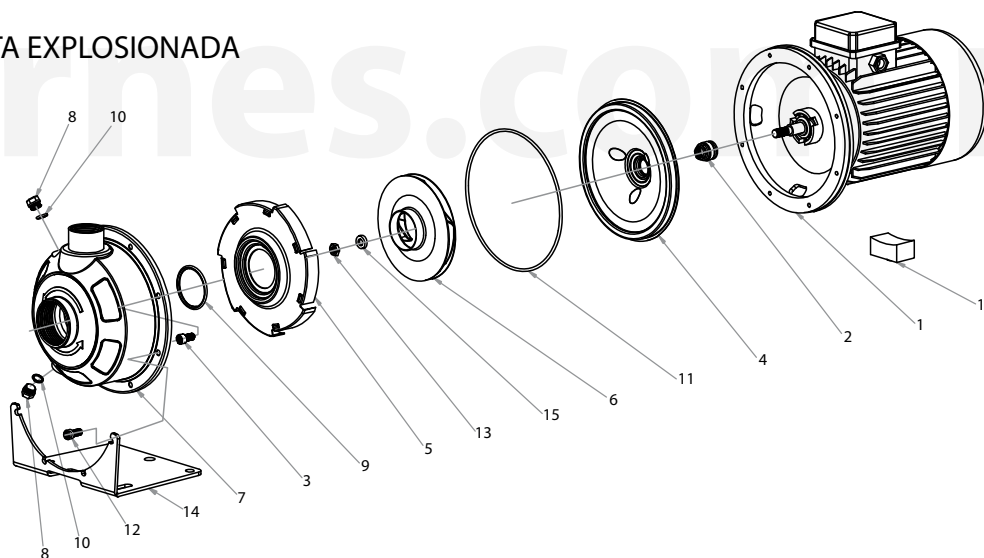
EQUIPAMIENTO OPCIONAL

Sello de Viton® para alta temperatura.



MODELO	HP	L1	L2	L3	H	DN S	DN D	PESO (kg)
		PULGADAS				ENTRADA	SALIDA	
CD70-1-2	1	14.2	4.4	2	8.7	G1¼"	G1"	14
CD70-1.5-2	1.5	14.2	4.4	2	8.7	G1¼"	G1"	14
CD70-2-2	2	15.7	4.4	2	9.1	G1¼"	G1"	20
CD120-1.5-2	1.5	14.7	4.9	2.1	8.7	G1½"	G1¼"	16
CD120-2-2	2	16.3	4.9	2.1	9.1	G1½"	G1¼"	20
CD120-3-2	3	16.3	4.9	2.1	9.1	G1½"	G1¼"	23
CD200-1.5-2	1.5	14.7	4.9	2.1	8.7	G1½"	G1¼"	16
CD200-3-2	3	16.3	4.9	2.1	9.1	G1½"	G1¼"	23

VISTA EXPLOSIONADA



ITEM	DESCRIPCIÓN	MATERIAL	ITEM	DESCRIPCIÓN	MATERIAL
1	MOTOR		9	EMPAQUE "O"	NBR
2	SELLO MECÁNICO	CERÁMICA-CARBÓN	10	EMPAQUE "O"	NBR
3	TORNILLO M6 x 15	INOX. 304	11	EMPAQUE "O"	NBR
4	PLACA DE SELLO	INOX. 304	12	TORNILLO M6 x 20	INOX. 304
5	DIFUSOR	INOX. 304	13	TUERCA	INOX. 304
6	IMPULSOR	INOX. 304	14	BASE	INOX. 304
7	CUERPO	INOX. 304	15	ESPACIADOR	INOX. 304
8	RESPIRADERO	INOX. 304	16	SOPORTE	NBR

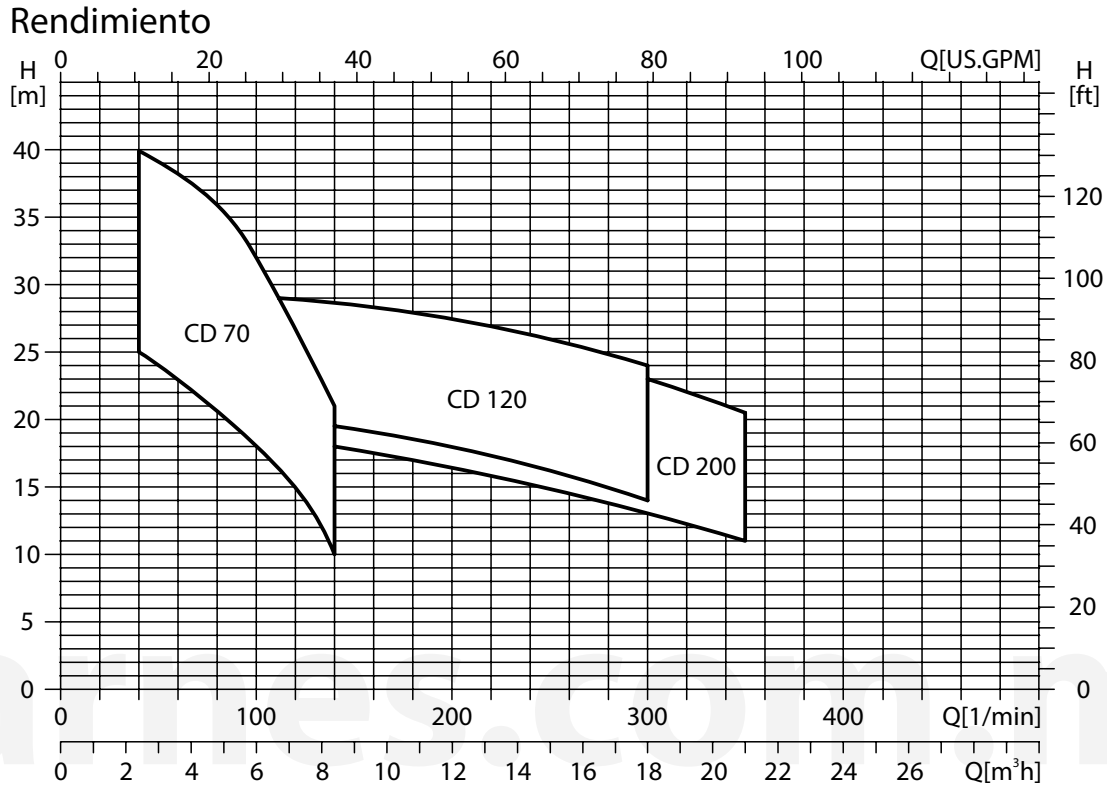
¡IMPORTANTE!

1. No utilice la bomba para bombear líquidos explosivos ni corrosivos.

Barnes de México, S.A. de C.V.

D. Ladrón de Guevara 302 ote.
 Monterrey, N.L., Méx. C.P. 64500
 Tel. (81) 8351.3737 / (81)8863.3737
 Fax. (81) 8331.1777 / (81)8351.9609
 ventasbarnes@barnes.com.mx

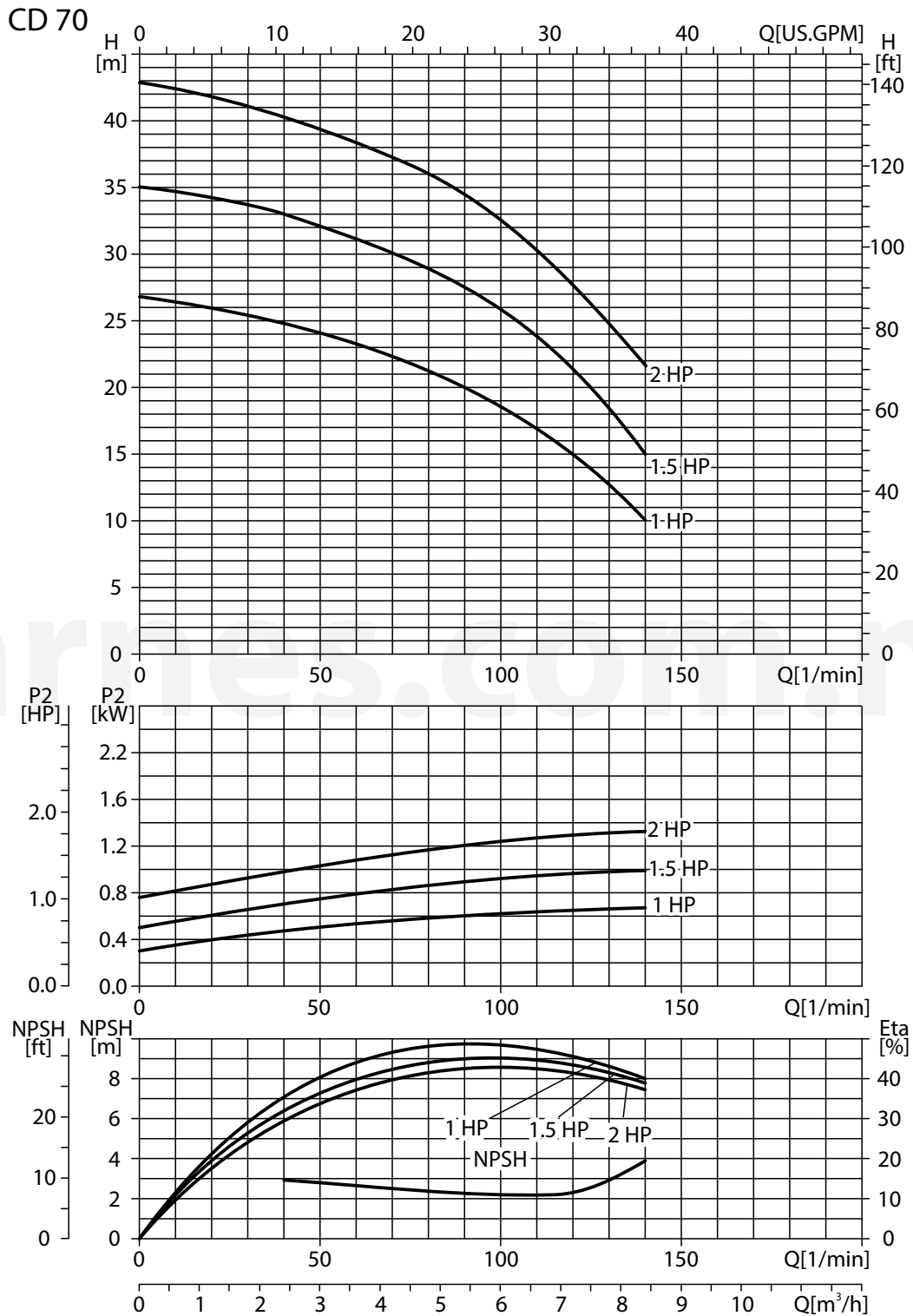
www.barnes.com.mx



MODELO	MOTOR		Q (1/min)	20	40	60	80	100	120	140	160	200	250	300	330	350	
	(kW)	(HP)	Q (m³/h)	1.2	2.4	3.6	4.8	6.0	7.2	8.4	9.6	12	15	18	20	21	
CD70-1-2	0.75	1	H (m)		25	23	21	17	15	10							
CD70-1.5-2	1.1	1.5			33	31	29	25	21	15							
CD70-2-2	1.5	2			40	38	36	32	27	22							
CD120-1.5-2	1.1	1.5							20.5	20	19.5	19	18	17	14		
CD120-2-2	1.5	2							25.5	25	24.5	24	23	22	20		
CD120-3-2	2.2	3							29	28.8	28.5	28	27.5	26	24		
CD200-1.5-2	1.1	1.5								18.5	18	17.5	16.5	15	13	12	11
CD200-3-2	2.2	3								28.5	28	27.5	26.5	25	23	21.5	20.5

Prueba realizada con agua, gravedad específica 1.0 @ 20 °C (68 °F); otros líquidos pueden variar el rendimiento.

Barnes de México, S.A. de C.V.
D. Ladrón de Guevara 302 ote. Monterrey N.L. México C.P. 64500
(81) 8863.3737 Y (81) 8351.3737 Y fax (81) 8331.1777
ventasbarnes@barnes.com.mx
www.barnes.com.mx



Prueba realizada con agua, gravedad específica 1.0 @ 20 °C (68 °F); otros líquidos pueden variar el rendimiento.

Barnes de México, S.A. de C.V.

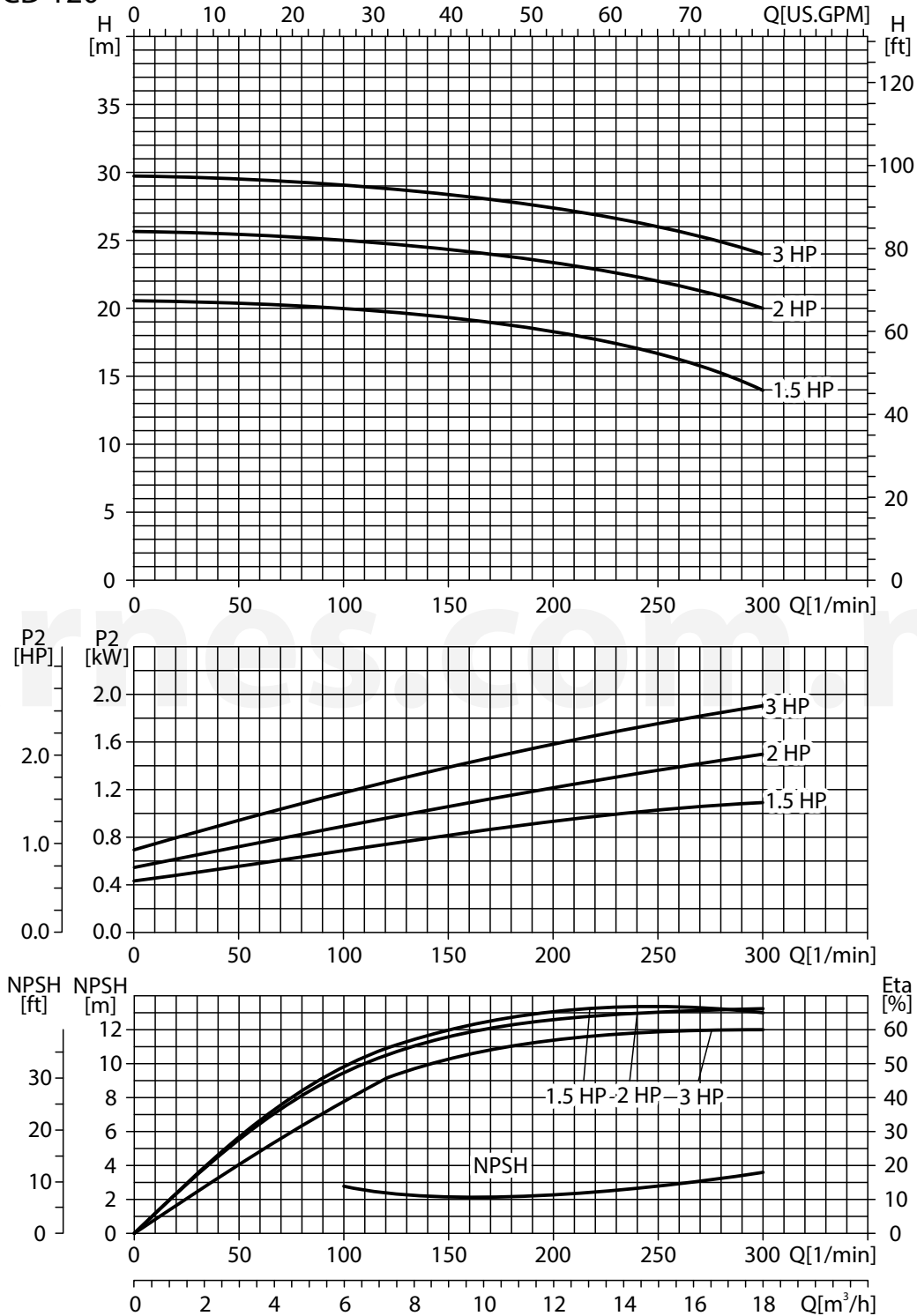
D. Ladrón de Guevara 302 ote. Monterrey N.L. México C.P. 64500

(81) 8863.3737 Y (81) 8351.3737 Y fax (81) 8331.1777

ventasbarnes@barnes.com.mx

www.barnes.com.mx

CD 120



Prueba realizada con agua, gravedad específica 1.0 @ 20 °C (68 °F); otros líquidos pueden variar el rendimiento.

Barnes de México, S.A. de C.V.

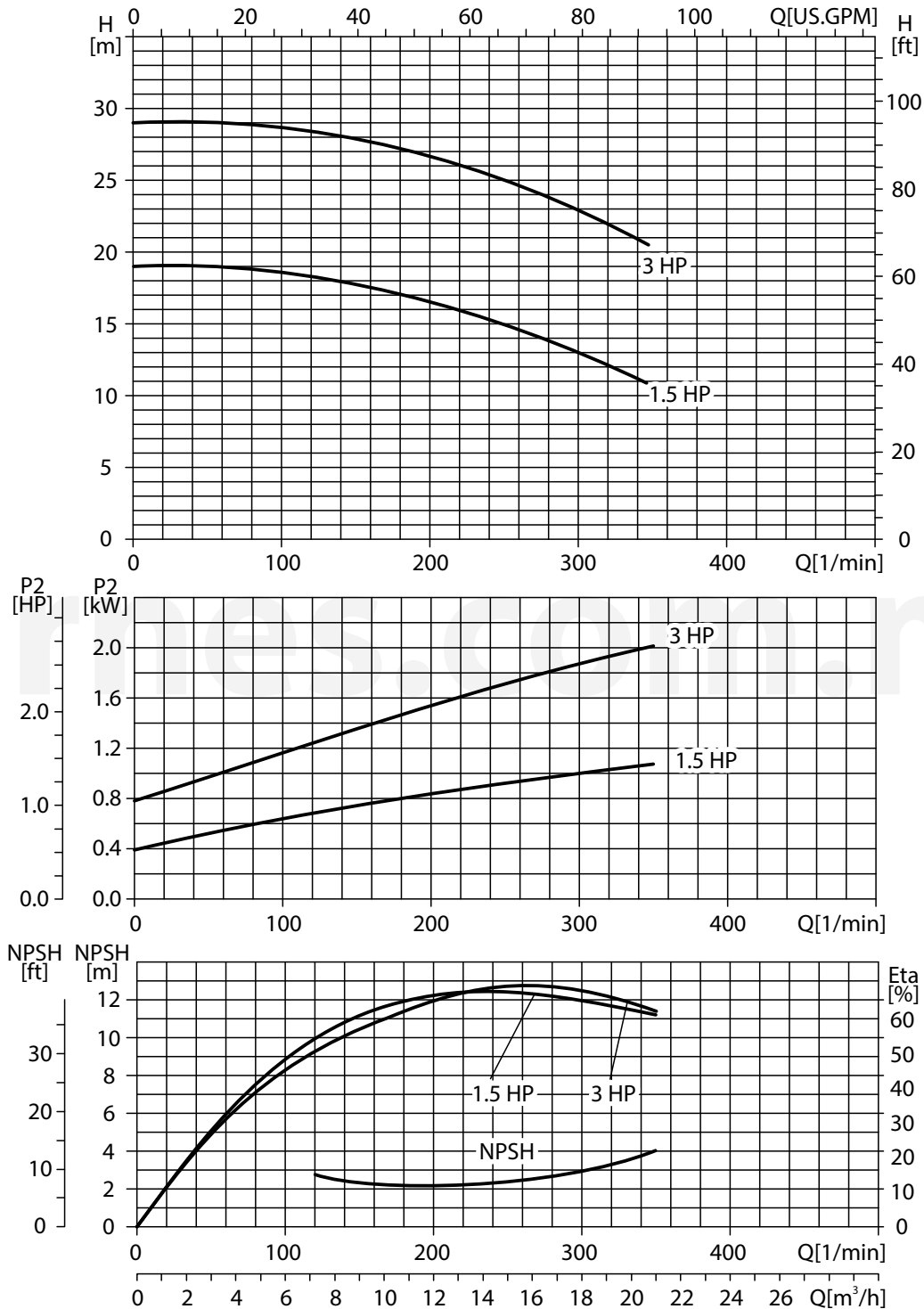
D. Ladrón de Guevara 302 ote. Monterrey N.L. México C.P. 64500

(81) 8863.3737 Y (81) 8351.3737 Y fax (81) 8331.1777

ventasbarnes@barnes.com.mx

www.barnes.com.mx

CD 200



Prueba realizada con agua, gravedad específica 1.0 @ 20 °C (68 °F); otros líquidos pueden variar el rendimiento.

Barnes de México, S.A. de C.V.

D. Ladrón de Guevara 302 ote. Monterrey N.L. México C.P. 64500

(81) 8863.3737 Y (81) 8351.3737 Y fax (81) 8331.1777

ventasbarnes@barnes.com.mx

www.barnes.com.mx