

# MOTOBOMBA AUTOCEBANTE TRAGASÓLIDOS

Modelo: 4ATS  
4" x 4"  
Paso de esfera: 2"



## SUCCIÓN

4" (10.16 cm) con brida roscada NPT horizontal.

## DESCARGA

4" (10.16 cm) con codo NPT horizontal.

## VOLUTA

Hierro gris ASTM A-48, clase 30, reemplazable.

## CUERPO

Hierro gris ASTM A-48, clase 30.

## CUBIERTA DEL CUERPO

Hierro gris ASTM A-48, clase 30. Cuenta con tornillos mariposa para la fácil limpieza del impulsor.

## IMPULSOR

**Diseño:** 2 álabes, tipo semiabierto, balanceado estáticamente.

**Material:** hierro gris ASTM A-48, clase 30.

## EMPAQUES

Forma "□" de Buna-N.

## MANGUITO DE FLECHA

Acero inoxidable.

## TORNILLERÍA

Acero inoxidable.

## SELLO

**Diseño:** tipo mecánico, lubricado por agua.

**Material:** cerámica parte estacionaria, anillo de carbón y sello de exclusión parte rotatoria, elastómero de Buna-N, resorte de acero inoxidable.

## VÁLVULA DE RETENCIÓN

Buna-N.

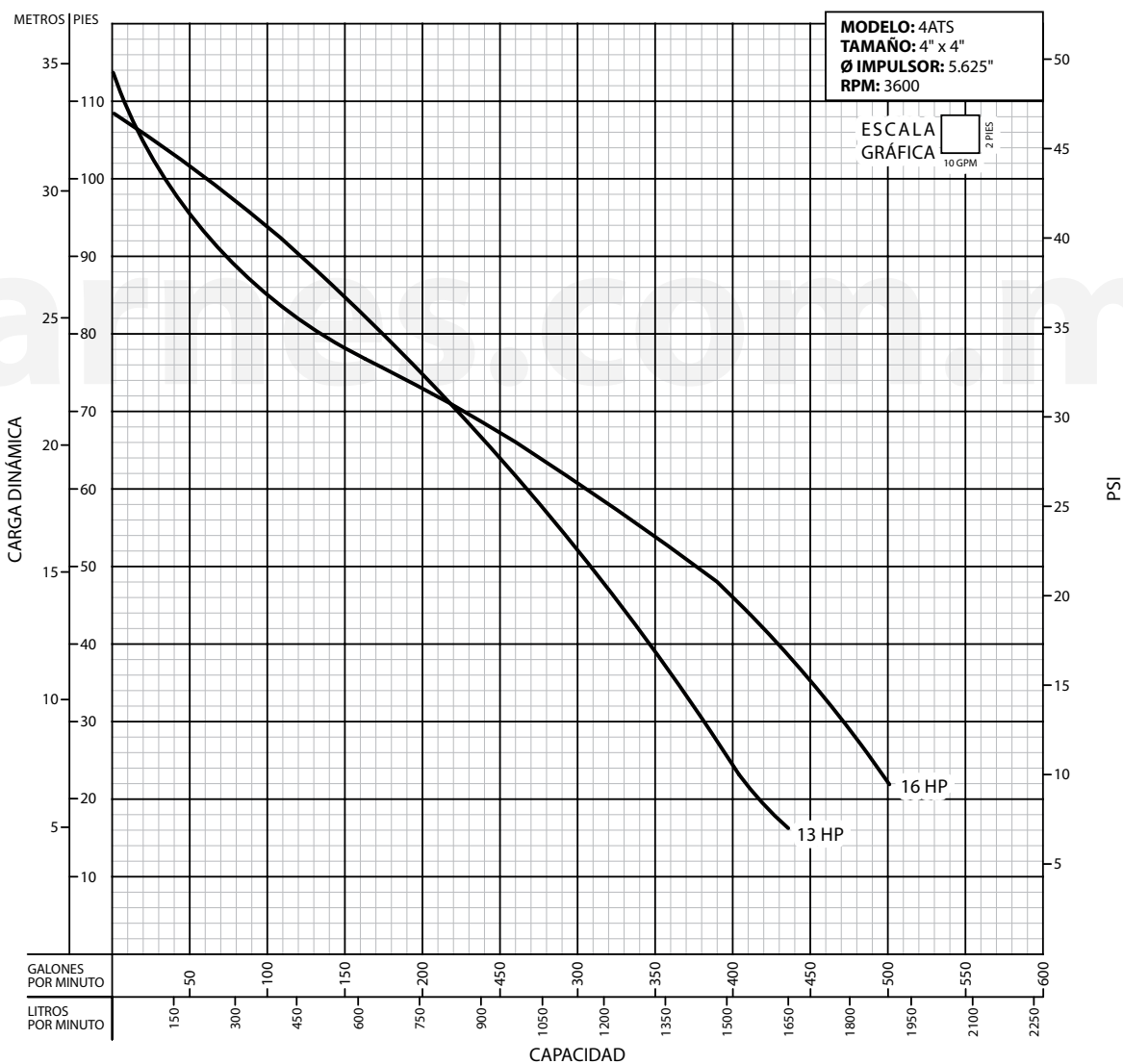
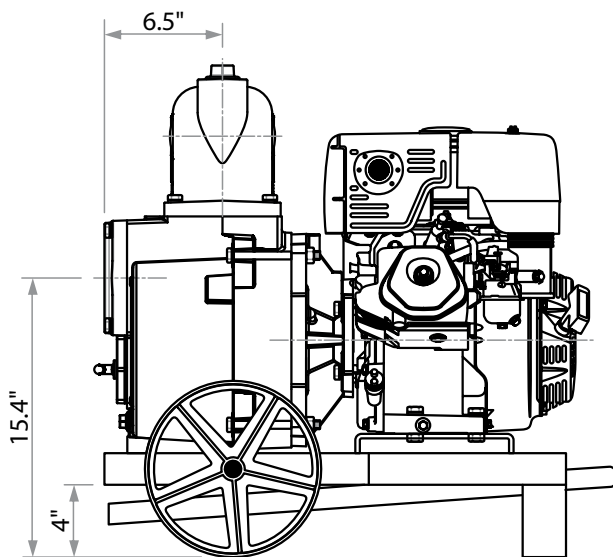
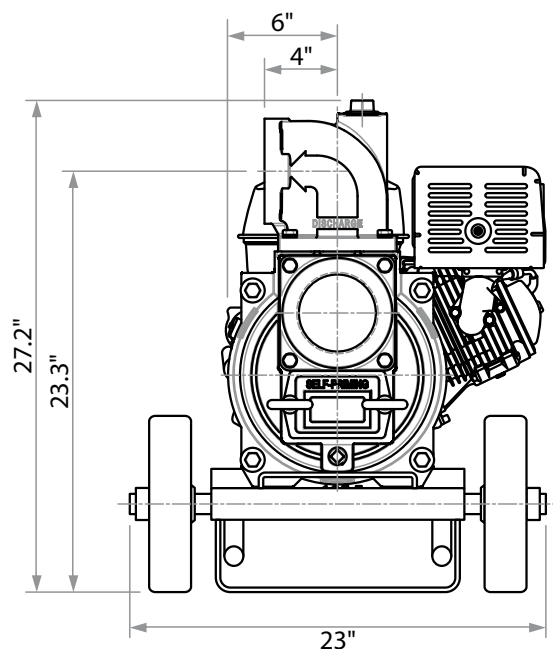
## MOTORES

Se ensambla a motores de combustión interna a gasolina o diesel monocilíndricos, de 4 tiempos, enfriados por aire.

## MONTAJE

Base de acero estructural, carro con ruedas de fierro, hule o neumáticas 5.6" x 15".

MARCA	MODELO	HP	ARRANQUE
HONDA	GX390	13	Manual
TEK-PRO	T390	13	Manual
B&S	326431	16	Manual
B&S	350447	18	Eléctrico
TEK-PRO	CH18	18	Eléctrico
YANMAR	3TNV70	22	Eléctrico



**¡IMPORTANTE!**

1. No utilice la bomba para bombear líquidos explosivos ni corrosivos.
2. Esta bomba no está aprobada para ser utilizada en piscinas, instalaciones recreativas, o cualquier aplicación donde el contacto humano con la bomba sea común.
3. La bomba puede operar en seco por un largo período sin que se dañe el motor y/o sello.
4. Prueba realizada con agua, gravedad específica 1.0 @ 20 °C (68 °F); otros líquidos pueden variar el rendimiento.

**Barnes de México, S.A. de C.V.**

D. Ladrón de Guevara 302 ote.  
 Monterrey, N.L., Méx. C.P. 64500  
 Tel. (81) 8351.3737 / (81)8863.3737  
 Fax. (81) 8331.1777 / (81)8351.9609  
 ventasbarnes@barnes.com.mx

[www.barnes.com.mx](http://www.barnes.com.mx)